

CASSETTA TRITURATRICE

MACERATOR BOX

KLEINHEBEANLAGE

CASSETTE-BROYEUR

CAJA-MACERADOR

sani•split™

MOD. 600 | PATENTED SPLIT SYSTEM

ISTRUZIONI DI INSTALLAZIONE ED USO

INSTRUCTIONS FOR INSTALLATION AND USE

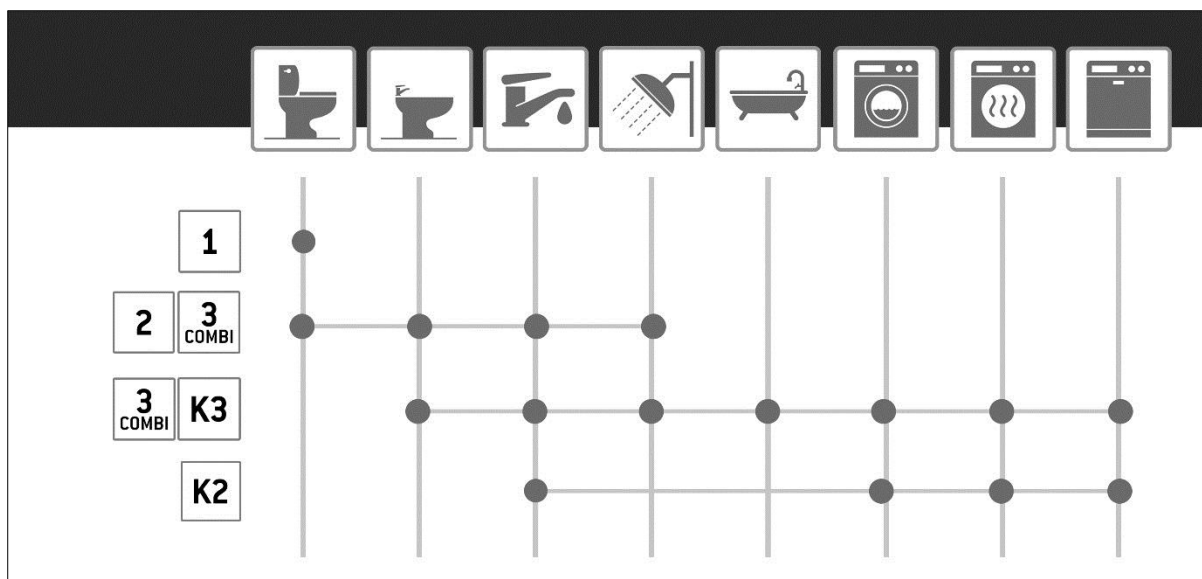
AUFSTELLUNGS UND GEBRAUCHSANLEITUNG

INSTALLATION ET MODE D'EMPLOI

INSTRUCCIONES DE INSTALACION Y USO

TECMA

1. ISTRUZIONI DI INSTALLAZIONE ED USO	<i>Italiano</i> 5
2. INSTRUCTIONS FOR INSTALLATION AND USE	<i>English</i> 8
3. HINWEISE UND VORSICHTSMASSNAHMEN	<i>Deutsch</i> 10
4. INSTALLATION ET MODE D'EMPLOI	<i>Français</i> 13
5. INSTRUCCIONES DE INSTALACION Y USO	<i>Spanish</i> 16

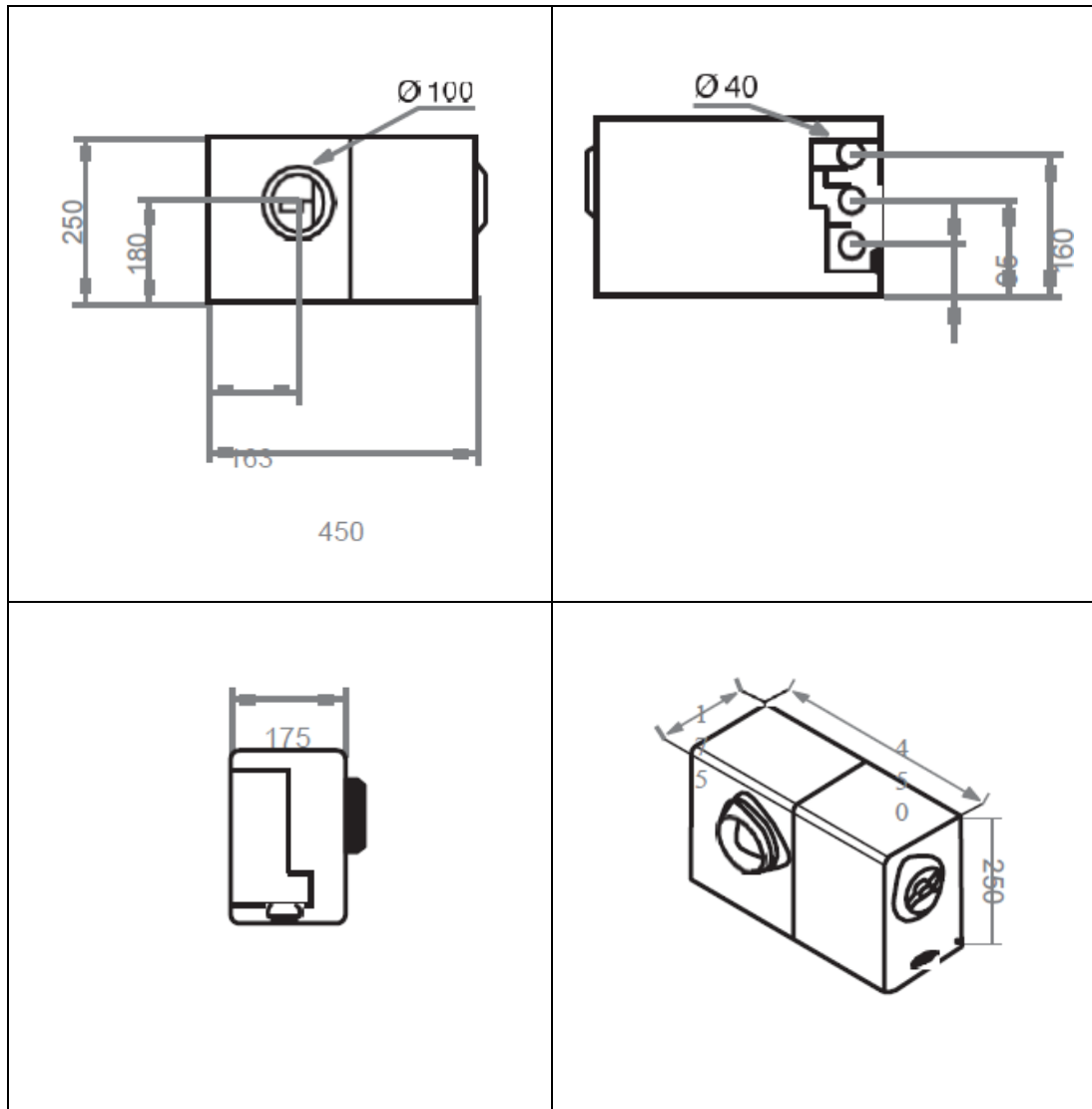


In compliance with EN 12050-3

F.A.S. - Assistance

AU	+61 (0)411658909	HU	+36 (0)704189396
Benelux	+ 31 (0)640281821	IT	+39 0761 1762027
CZ	+ 420 (0)234706324	IE	+353 (0) 214319984
DE	0 800 0464050	PL	+ 48 (0) 227514777
ES	+ 34 (0) 937450280	IL	+972 (0) 39039122
FR	0 800 770509	NZ	+64 (0) 94766871
FI	+358 (0)53664155		+64 (0) 95248629
GB	+353 (0) 214319984		
GR	+ 30 (0) 2109018695	MT	+356 (0) 21496873

Measures in millimeters



1. ISTRUZIONI DI INSTALLAZIONE ED USO



1.1 Avvertenze e precauzioni

- In caso di mancanza di corrente non utilizzare le utenze collegate all'apparecchio.
- Si consiglia di utilizzare una presa di corrente ad uso esclusivo dell'apparecchio.
- L'apparecchio può scaricare solo deiezioni fecali, carta igienica, acque acide, grasse e calde (fino a 70°). Evitare di gettare all'interno delle utenze corpi impropri, articoli igienici o materiali fibrosi che possano danneggiare la pompa, a tale scopo posizionare l'apposito adesivo fornito sulla parete interna del copriwater in un punto facilmente visibile dall'utilizzatore.
- Controllare che le utenze collegate all'apparecchio non abbiano perdite di acqua, poiché in questo caso la pompa funzionerebbe inutilmente. Inoltre in caso di mancanza di corrente, la perdita di acqua da una delle utenze di un apparecchio che funziona in risalita, provocherebbe la fuoriuscita dell'acqua.
- Nel caso in cui il bagno o la casa non vengano utilizzati per lungo tempo si consiglia di chiudere l'entrata generale dell'acqua.
- I detersivi non danneggiano la pompa. Evitare prodotti come aceto, acetone trielina. In generale evitare i solventi per non indebolire le gomme, i gel e le schiume per non ostruire la valvola di ventilazione.
- Questo apparecchio può essere utilizzato da bambini di età da 8 anni in su se sotto sorveglianza oppure se hanno ricevuto delle istruzioni riguardanti l'utilizzo dell'apparecchio in sicurezza e se capiscono i pericoli implicati. Le operazioni di pulizia e di manutenzione da parte dell'utilizzatore non devono essere effettuate dai bambini a meno che non abbiano un'età superiore 8 anni e operino sotto sorveglianza.
- Tenere l'apparecchio e il suo cavo fuori dalla portata dei bambini con età inferiore agli 8 anni.
- Gli apparecchi possono essere utilizzati da persone con ridotte capacità fisiche, sensoriali o mentali o con mancanza di esperienza e di conoscenza se hanno una sorveglianza oppure se hanno ricevuto delle istruzioni a riguardo dell'uso in sicurezza dell'apparecchio e capiscono i pericoli implicati.
- I bambini non devono giocare con l'apparecchio.

1.2. Manutenzione | Service

Si raccomanda di leggere attentamente le precauzioni e le avvertenze d'uso prima di effettuare qualsiasi operazione di manutenzione o service sull'apparecchio.

Sanisplit è composto da una prima unità di raccolta delle acque fissata in modo permanente al wc ed alle altre utenze, e da una seconda unità estraibile contenente i meccanismi necessari al funzionamento. La separazione dell'unità estraibile avviene con una semplicissima operazione.

Rimozione di potenziali ostruzioni nella camera di macerazione:

1. Scollegare il cavo di alimentazione dell'apparecchio
2. Togliere la copertura laterale dell'apparecchio come indicato nella Fig. 9.

3. Togliere il tappo di svuotamento dell'unità di raccolta predisponendo allo stesso tempo la raccolta dell'acqua come indicato nella Fig. 10.



4. Svitare la manopola posizionata sul lato opposto dell'apparecchio come indicato nella Fig.11.

5. Togliere l'unità estraibile e liberare la camera di macerazione da ogni eventuale ostruzione come indicato nella Fig. 12.

6. Effettuata la manutenzione ricollegare la parte estraibile avvitando la manopola fino a quando non è saldamente collegata all'unità di raccolta delle acque.

Nel caso in cui si evidenziassero disturbi di funzionamento (per parziali ostruzioni, cattivo uso, ecc.) ricorrere al pulsante di avviamento manuale posizionato sul lato dell'apparecchio (Fig.8). Premere per non più di 20 secondi continuativi per un max di 3 cicli.

1.3. Installazione ed uso

Sanisplit è una cassetta con incorporata una pompa in grado di tritare ed espellere automaticamente acque acide, grasse e calde (fino a 70° C), deiezioni fecali e carta igienica attraverso un piccolo tubo di dm. 32 o 40 mm., fino alla condotta fognaria più vicina.

E' utilizzabile per raccogliere e pompare a pressione (vedi grafico delle prestazioni) gli scarichi degli apparecchi igienico-sanitari del bagno (EN-12050-3 EN-12050-4) o della cucina, incluso lavatrice, lavastoviglie e qualsiasi altro apparecchio che abbia delle acque reflue da scaricare. Le norme EN-12050-3 e EN-12050-4 prevedono che, qualora la cassetta raccolga acque nere (toilette), non siano connesse altre utenze oltre a una doccia, un bidet ed un lavabo.

Nei casi in cui non si possa interrompere l'afflusso nella cassetta durante il normale funzionamento si dovrà utilizzare un dispositivo in attesa della stessa capacità, che si avvia automaticamente secondo necessità.

L'installazione dovrà essere effettuata in conformità alla norma europea EN 12056-4.

Fissare il serbatoio con due tasselli ad espansione (Ø3,5 mm.) o dispositivo similare, utilizzando le apposite asole di fissaggio.

Sanisplit (Versioni 1-2-3 Combi) è collegabile a qualsiasi tipo di toilette con scarico a parete a norma europea.

Il bloccaggio avviene inserendo lo scarico della toilette nel manicotto in gomma che fuoriesce dalla cassetta e fissandolo con l'apposita fascetta in dotazione (Fig. 1).

Il collegamento dello scarico e delle altre utenze del bagno o della cucina avviene nella parte posteriore dell'apparecchio (Fig. 2), consentendo la scomparsa di tutti quei tubi, raccordi, valvole e fascette, che compromettono inevitabilmente l'estetica, pur conservando comunque la possibilità di applicare tubazioni esterne (Fig. 3, Fig. 4 e Fig. 5).

Le utenze del bagno o della cucina devono essere collegate come indicato nella Fig. 2, solamente nel caso della lavastoviglie e della lavatrice si può scegliere uno qualunque dei due manicotti di immissione.

In ogni caso non collegare a Sanisplit più di una utenza che abbia un uso potenzialmente continuo (es. doccia)

N.B.: Il piatto doccia e la vasca devono essere posizionati ad un'altezza minima di cm 20 da

terra (Fig. 6). Tutti gli apparecchi sanitari collegati devono avere la possibilità di interrompere l'afflusso dell'acqua.

Sanisplit è predisposto per una connessione per la ventilazione del serbatoio (Fig. 6).

2. INSTRUCTIONS FOR INSTALLATION AND USE



2.1. Warnings and precautions

- If the electricity supply fails, do not use the devices connected to the appliance
- It is recommended to use a power outlet for the exclusive use of the appliance.
- The appliance can discharge only faeces, toilet paper and acid fatty and hot water (up to 70C°). Do not dispose unsuitable objects, hygienic articles or fibrous material that might damage the pump. For this reason, fix the warning sticker supplied in a visible position.
- Check that any device connected to the appliance are not leaking, as in that case the pump will operate uselessly.
- Furthermore, in the event of a failure in the power supply, water leaking from some device could flow back up and might then overflow.
- If the bathroom is not to be used for a long period, it is recommended to close the mains water supply.
- Normal cleaning agents do not damage the pump. Avoid using vinegar, acetone or trichloroethylene based products so as not to affect the rubber components. Moreover, avoid using gels and foams in order not to obstruct the vent valves.
- This equipment can be used by children aged 8 and up if under surveillance, or if they have received the instructions regarding use of the device safely and if they understand dangers involved. Cleaning and maintenance by the user should not be performed by children unless they are older than 8 years and operate under surveillance. Keep any power cable out of reach of children under the age of 8 years.
- The equipment can be used by people with reduced physical, sensory or mental capabilities or lack of experience and knowledge if they have supervision or if they have received instructions regarding the use in safety of the device and understand dangers involved.
- Children should not play with the equipment.

2.2. Maintenance | Service

It is strictly recommended to carefully read this warning and precautions guidelines, before any maintenance and service operation on the product.

Sanisplit is made of a water-collecting unit fixed in a permanent manner to the toilet and/or the other devices, and of a second removable unit containing the macerator pump and the pressure switch. The maintenance is a simple operation executable in a few steps.

Removal of potential obstructions in the macerating chamber:

1. Unplug the power cord.
2. Remove the side cover of the device as shown in Fig. 9.
3. Remove the drainage cap from the tank unit after preparing to collect water as shown in Fig. 10.
4. Unscrew the knob on the opposite side of the device as shown in Fig. 11.

5. Detach the removable unit and remove any obstruction from the macerating chamber as shown as shown in Fig. 12.
6. Once the maintenance is completed, reattach the removable part by tightening the knob up unit it is firmly connected to the tank collection unit.
In case of operation failure (partial obstructions, misuse, etc.) press the manual start button located on the side of the device (Fig. 8) until the problem is resolved.
Keep pressed for no longer than 20 seconds to a max of 3 cycles.

2.3. Installation and use

Sanisplit consists of a box that incorporates a pump that can automatically chop and expel acid, fatty hot water (up to 70°C) faeces and toilet paper through a 32 or 40 mm diameter pipe to the nearest sewer.

It may be used to collect and pump under pressure (refer to the performance- related graph) the discharges of the sanitary fittings located in both the bathroom (EN-12050-3 EN-12050-4) or the kitchen, including washing machine, dishwasher, and any other device that needs to discharge waste water.

In accordance with EN-12050-3 and EN-12050-4, if the macerator collects waste water (toilet), only one washbasin and/or one bidet and/or one shower may also be connected.

In cases where it is not possible to interrupt the inflow into the product during normal operation, the installation shall be equipped with a stand-by pumping device of the same capacity, which starts automatically where necessary.

The installation shall be made in compliance with the prescription of the European Standard EN 12056-4.

Fix the water tank unit with two crew plugs (\varnothing 3,5 mm) or similar, using the fixing holes.

Sanisplit (Type: Sanisplit 1, 2, 3 Combi) can be connected to any type of toilet having a wall discharge in compliance with European standards.

It is connected by inserting the toilet discharge into the rubber coupling on the tank and fixing it with the clamp supplied (Fig. 1).

The outlet and other units of bathroom or kitchen equipment are connected to the back of the appliance (Fig. 2), so all those pipes, connectors, valves etc. that inevitable spoil the appearance can disappear. However it's possible to connect pipes externally (Fig. 3, Fig. 4 and Fig. 5). Bathroom or kitchen items must be connected as shown in Fig. 2. For dishwashers and washing machines only, can be utilized either of the two inlet connections.

It is recommended the use of 1 Sanisplit for bathroom or kitchen. In any case do not connect to Sanisplit more than 1 appliance operating potentially continuously (es. no more than 1 shower)

N.B.: The shower plate and bathtub must be at least 20 cm above floor level (Fig. 6).



All sanitary equipment connected must allow the interruption of water flow.
Sanisplit has tank ventilation as shown on Fig. 6.

3. AUFSTELLUNGS UND GEBRAUCHSANLEITUNG



3.1. Hinweise und vorsichtsmassnahmen

- Bei Stromunterbrechungen dürfen die an das Gerät angeschlossenen Verbraucher nicht benutzt werden.
- Es wird empfohlen, eine Steckdose nur für das Gerät zu verwenden.
- Das Gerät kann nur Fäkalien, Toilettenpapier, saures, fettes und heißes Wasser (bis 70°) entsorgen. Es muss vermieden werden, dass ungeeignete Gegenstände, Hygieneartikel oder faseriges Material geworfen werden, da die Pumpe beschädigt werden kann. Zu diesem Zweck ist der mitgelieferte Aufkleber an einer einsehbaren Stelle anzubringen.
- Sicherstellen, daß die mit dem Gerät verbundenen Verbraucher keine Wasserlecks aufweisen, da in diesem Falle die Pumpe unnötig in Betrieb wäre. Außerdem würde im Falle einer Stromunterbrechung ein Wasserleck eines der Verbraucher bei einem Gerät, das unterhalb der Rückstauenebene betrieben wird, einen Wasseraustritt verursachen.
- Falls das Bad bzw. die Wohnung für lange Zeit nicht benutzt werden, ist es empfehlenswert, den Wasserhahnhahn zu schließen.
- Normale Reinigungsmittel nicht beschädigen die Pumpe. Vermeiden Essig, Aceton oder Trichlorethylen-basierten Produkten, um nicht die Gummikomponenten zu beeinflussen. Darüber hinaus vermeiden Gele und Schäume, um nicht mit den Entlüftungsventilen zu behindern
- Dieses Gerät kann von Kindern verwendet werden, im Alter von 8, wenn unter Beobachtung, oder wenn sie die Anweisungen in Bezug auf einer sicheren Verwendung des Geräts mit den beteiligten Gefahren erhalten und verstehen. Reinigung und Wartung durch den Benutzer sollte nicht von Kindern durchgeführt werden, die, sofern sie nicht älter als 8 Jahre und unter Aufsicht betreiben. Bewahren Sie alle Stromkabel außerhalb der Reichweite von Kindern im Alter unter 8 Jahren.
- Das Gerät kann von Personen mit eingeschränkten physischen, sensorischen oder geistigen Fähigkeiten oder mangelnder Erfahrung und Wissen verwendet werden, wenn sie Aufsicht haben, oder wenn sie die Anweisungen in Bezug auf einer sicheren Verwendung des Geräts mit den beteiligten Gefahren erhalten und verstehen
- Kinder sollten nicht mit dem Gerät spielen.

3.2. Ausbau | Wartungsdienst

Sie müssen die Vorsichtsmaßnahmen und Gebrauchsanweisungen sorgfältig befolgen vor Wartung und Reparatur des Gerätes zu machen.

Sanisplit besteht aus einer ersten Auffangeinheit des Abwassers, die fest am WC und den anderen Verbrauchern befestigt ist, und aus einer anderen abnehmbaren Einheit, die den Motor und den Druckschalter enthält.

Die Abtrennung der abnehmbaren Einheit kann auf ganz einfache Weise erreichen.

Um mögliche Hindernisse vom Zerhack-Kammer zu entfernen:

1. Den Stecker des Gerätes aus der Steckdose ziehen.

2. Die seitliche Abdeckung des Gerätes wie in Abb. 9 gezeigt abnehmen.
 3. Den für die Leerung der Auffangeinheit bestimmten Stöpsel abnehmen und gleichzeitig Vorrichtungen treffen für das Auffangen des Abwassers, wie in Abb. 10 dargestellt.
 4. Den auf der gegenüberliegenden Seite des Gerätes befindlichen Drehknopf aufschrauben, wie in Abb. 11 dargestellt.
 5. Die abnehmbare Einheit, wie in Abb. 10 dargestellt, abnehmen, und den Filter von ungeeigneten Gegenständen befreien, wie in Abb. 12 dargestellt.
 6. Das abnehmbare Teil anfügen und den Knopf wieder anschrauben, bis das abnehmbare Teil fest mit der Abwasserauffangeinheit verbunden.
- In dem Fall, in dem Sie die Betriebsstörungen (für Teil Hindernisse, Missbrauch, etc.) drücken Sie die manuelle Starttaste an der Seite des Geräts (Abb. 8), bis das Problem behoben ist. Drücken Sie nicht länger als 20 Sekunden bis zu 3 Zyklen (maximum).

3.3. Einbau und anwendung

Sanisplit besteht aus einem Gehäuse mit einer eingebauten Pumpe, die saures, fettes und heißes Wasser (bis zu 70° C), Fäkalien und Toilettenpapier zerkleinert automatisch über ein Rohr mit 32 oder 40 mm Durchmesser bis zur nächsten Kanalisation ableitet.

Sie dient um Abwässer zu sammeln, die von sanitären Anlagen in Bad (EN-12050-3 EN-12050-4) oder Küche stammen, einschließlich Waschmaschine, Spülmaschine und allen weiteren Geräten, deren Abwässer zu entsorgen sind, (siehe das Kurvenbild).

Die Norm EN-12050-3 EN-12050-4 schreibt vor, dass wenn ein WC angeschlossen ist, nur noch eine Dusche, ein Bidet und ein Waschbecken angeschlossen werden kann.

Im Falle das der Wasserzufluss im Behälter während der normalen Funktion nicht unterbrochen werden kann, muss eine Vorrichtung mit der gleichen Fähigkeit benutzt werden, die sich bei Notwendigkeit automatisch einschaltet.

Die Installation muss konform der europäischen Norm EN 12056-4 ausgeführt werden.

Den Behälter mit zwei Dübeln befestigen (Ø 3,5 mm) oder einer ähnlichen Vorrichtung, dazu die dafür vorgesehenen Befestigungslöcher benutzen.

Sanisplit (1, 2, 3 Combi) kann mit jedem WC-Modell nach europäischer Vor-schrift mit Wandableitung verbunden werden.

Die Befestigung erfolgt durch Einführung des WC-Abflusses in die Gummimuffe, welche aus dem Gehäuse herauskommt, und Verschrauben der mitgelieferten Schelle (Abb. 1).

Der Anschluss des Abflusses und der anderen Verbraucher im Bad oder in der Küche erfolgt hinten am Gerät (Abb.2), wobei alle jene Schläuche, Fittings, Ventile und Schellen verschwinden, die unvermeidlich den Anblick beeinträchtigen, obwohl die Möglichkeit beibehalten bleibt, äußere Leitungen anzubringen (Abb. 3, Abb. 4 und Abb. 5).

Die Verbraucher in Bad oder Küche müssen wie in Abb. 2 dargestellt verbunden werden; nur im Fall von Spül- und Waschmaschinen kann eine beliebige der beiden Einlaßmuffen gewählt werden.

Die verbundene Geräte sollen separat und nicht kontinuierlich betrieben.

N.B.: Die Abflüsse von Duschwanne und Badewanne müssen sich in mindestens 20 cm Höhe vom Boden befinden (Abb. 6).



Alle angeschlossenen Sanitären Anlagen müssen die Möglichkeit besitzen den Wasserzufluss zu unterbrechen.

Das Sanisplit hat eine Verbindung für die Belüftung des Sammel tank (Abb. 6).

4. INSTALLATION ET MODE D'EMPLOI



4.1. Avertissements et précautions

- En cas de manque d'énergie électrique, ne pas utiliser les équipements reliés à l'appareil.
- Il est conseillé d'utiliser une prise de courant dédiée à l'usage exclusif de l'appareil.
- L'appareil peut uniquement évacuer des déjections fécales, du papier hygiénique, des eaux acides, grasses et chaudes (jusqu'à 70C°). Eviter de jeter des corps impropres, articles hygiéniques ou matériel fibreux qui puissent endommager la pompe, dans ce but, placer l'adhésif fourni en un point facilement visible par l'utilisateur.
- Contrôler que les équipements reliés à l'appareil n'aient pas de pertes d'eau, puisque dans ce cas la pompe fonctionnerait inutilement.
- En outre, en cas de manque d'énergie électrique, la perte d'eau depuis un des équipements d'un appareil qui fonctionne en remontée, provoquerait la sortie de l'eau.
- Dans le cas où la salle d'eau ou l'habitation ne seraient pas utilisées pour une longue période, il est conseillé de fermer l'arrivée générale d'eau.
- Détergents normaux ne seront pas endommager la pompe. Évitez les produits tels que le vinaigre, l'acétone, le trichloréthylène. Éviter généralement des solvants pour ne pas affaiblir les gommes, les gels et mousses pour ne pas obstruer la soupape de ventilation.
- Cet équipement peut être utilisé par des enfants âgés de 8 ans et plus si sous surveillance, ou si elles ont reçu les instructions concernant l'utilisation de l'appareil en toute sécurité et si elles comprennent dangers encourus. Nettoyage et entretien par l'utilisateur ne doit pas être réalisées par les enfants du moins de 8 ans et sous surveillance. Gardez tout câble d'alimentation hors de portée des enfants de moins de 8 ans.
- L'équipement peut être utilisé par des personnes dont les capacités physiques, sensorielles ou mentales réduites ou manquant d'expérience et de connaissances si elles ont supervision ou si elles ont reçu des instructions concernant l'utilisation en toute sécurité de l'appareil et comprendre dangers encourus.
- Les enfants ne devraient pas jouer avec l'appareil.

4.2. Entretien| Service

L'utilisateur doit soigneusement prendre soin de tous les avertissements et les précautions nécessaires avant les opérations d'entretien et de réparation.

Sanisplit se compose d'une première unité de récolte des eaux fixée de façon permanente au Toilette et autres appareils, et d'une deuxième unité amovible contenant les mécanismes nécessaires au fonctionnement.

La séparation de l'unité amovible s'effectue au travers d'une très simple opération.

Pour éliminer toute obstruction éventuelle dans la chambre macérer :

1. Débrancher la prise de courant de l'appareil.
2. Retirer le couvercle latéral de l'appareil, comme l'indique la Fig. 9.
3. Retirer le bouchon prédisposé pour la vidange de l'unité de recueil, en prédisposant, dans le même temps, le recueil de l'eau comme cela est indiqué à la Fig. 10.

4. Dévisser la manette située sur le côté opposé de l'appareil comme l'indique la Fig. 11.



5. Retirer l'unité amovible comme l'indique la Fig. 10 e libérer le filtre des corps impropres comme l'indique la Fig. 12.

6. Insérer la partie amovible et visser la manette jusqu'à ce que l'unité extractible ne soit solidement reliée à l'unité de recueil des eaux.

En cas des troubles de fonctionnement (pour les obstructions partielles, une mauvaise utilisation, etc.) appuyez sur le bouton de démarrage manuel situé sur le côté de l'appareil (figure 8) jusqu'à ce que le problème soit résolu.

Appuyez pour pas plus de 20 secondes consécutives, à un maximum de 3 cycles.

4.3. Installation et utilisation

Sanisplit est un caisson avec une pompe incorporée, en mesure de broyer et expulser automatiquement les eaux acides, grasses et chaudes (jusqu'à 70°C), déjection fécales et papier hygiénique au travers d'un petit tube de 32 ou 40 mm. de diamètre, et ce jusqu'à la conduite d'égout la plus proche.

L'appareil peut s'utiliser pour recueillir et pomper sous pression (voir graphique des prestations) les vidanges des appareils hygiéniques sanitaires de la salle de bain (EN-12050-3 EN-12050-4) ou de la cuisine, y compris machine à laver, lave-vaisselle et tout autre appareil qui ait des eaux usées à vidanger.

Le règle EN-12050-3 EN-12050-4 prévoient cela, au cas où la boîte recueille des eaux noires (toilette), les pas autres souscriptions sont joignent qu'une douche, un bidet et un lavabo.

Au cas où il ne serait pas possible d'interrompe l'arrivée d'eau dans l'appareil pendant son fonctionnement normal, prévoir un dispositif secondaire de même capacité qui se mette automatiquement en marche en cas de besoin.

L'installation devra être faite en conformité avec la norme européenne EN 12056-4.

Fixer le réservoir au moyen de vis et chevilles ($\varnothing 3,5$ mm) ou dispositif similaire en utilisant les fixations prévues à cet effet.

Sanisplit (Type: Sanisplit 1, 2, 3 Combi) peut être raccordé à tout type de toilette avec écoulement (décharge) à paroi selon les normes européennes.

Le blocage survient en insérant la décharge du toilette dans le manchon en caoutchouc qui sort du caisson et en le fixant avec le collier en dotation (Fig. 1).

Le raccordement des autres utilisateurs de la salle d'eau ou de la cuisine se fait dans la partie postérieure de l'appareil (Fig. 2), permettant ainsi l'effacement de tous ces tubes, raccords, vannes et colliers, qui compromettent d'une façon inévitable l'esthétique, tout en conservant la possibilité d'appliquer des tubulures externes (Fig. 3, Fig. 4 et Fig. 5).

Les équipements de la salle d'eau ou de la cuisine doivent être reliés comme cela est indiqué dans la Fig. 2, et seulement dans le cas d'un lave-vaisselle et d'une machine à laver on peut choisir un quelconque manchon d'adjonction des deux existant.

N.B.: le plateau de douche et la baignoire doivent être installés à une hauteur minimum de 20 cm. à partir du sol (Fig. 6).

Tous les appareils sanitaires reliés doivent permettre d'interrompre l'afflux d'eau.
Sanisplit est disposé une connexion pour la ventilation du réservoir (Fig. 6)

6. INSTRUCCIONES DE INSTALACION Y USO



6.1 Advertencias y precauciones

- En caso de falta de corriente no utiliza los servicios públicos conectados al aparato.
- Se recomienda el uso de un enchufe exclusivo del aparato.
- El dispositivo sólo puede descargar los excrementos fecales, papel higiénico, aguas ácidas, grasa y caliente (hasta 70 °). Evitar el tiro en el inodoro de cuerpos impropios, artículos de higiene o materiales fibrosos que podrían dañar la bomba, para este fin de colocar el adhesivo especial suministrado en un punto fácilmente visible por el usuario.
- Comprobar que los aparatos conectadas a la unidad no hayan fugas de agua, ya que en este caso la bomba funcionaría de forma innecesaria. Por otra parte, en caso de un corte de energía, la pérdida de agua de uno de los aparatos, podría causar fugas de agua.
- Si el baño o la casa no se utilizan desde hace mucho tiempo, se recomienda cerrar la entrada principal de agua.
- Los detergentes no dañar la bomba. Evite los productos tales como el vinagre, acetona, tricloroetileno. En general evitar los disolventes para no debilitar las encías, geles y espumas para no obstruir la válvula de ventilación.
- Esta unidad puede ser utilizado por niños de 8 años de edad si bajo vigilancia, o si han recibido instrucciones sobre el uso del dispositivo de forma segura y si entienden los peligros implicados. Las operaciones de limpieza y mantenimiento por parte del usuario no debe ser hecha por los niños a menos que tengan una edad inferior a 8 años y operan bajo vigilancia.
- Mantenga el aparato y el cable fuera del alcance de los niños menores de 8 años.
- Los dispositivos pueden ser utilizados por personas con discapacidad física reducida, sensoriales o mentales o falta de experiencia y conocimiento si tienen supervisión o si recibieron instrucciones sobre el uso en la seguridad del aparato y entender los riesgos involucrados.
- Los niños no deben jugar con el aparato.

6.2. Mantenimiento | Servicio

Se necesita seguir cuidadosamente las precauciones e instrucciones de uso para minimizar el mantenimiento y reparación del dispositivo.

Sanisplit se compone de una primera unidad permanentemente conectada a el inodoro / u otro aparato y una segunda unidad desmontable que contiene el necesario para los mecanismos de funcionamiento.

La separación unidad desmontable se lleva a cabo con una operación muy simple.

Para la eliminación de obstrucciones potenciales en la cámara de remojo:

1. Desconectar el cable de alimentación del aparato.
2. Retirar la cobertura lateral del aparato como se muestra en la Fig. 9.
3. Quitar el tapón de drenaje de la unidad de recogida y al mismo tiempo recoger el agua como se muestra en la Fig. 10.

4. Desatornillar la vid situada en el lado opuesto del dispositivo como se muestra en la figura 11.
 5. Retirar la unidad de extracción y limpiar el filtro como se muestra en la Figura 12.
 6. Una vez que el mantenimiento es terminado, vuelva a conectar la parte desmontable por atornillando la vid el hasta que esté firmemente conectada a la recogida de agua.
- En el caso de malfuncionamiento (por obstrucciones parciales, mal uso, etc.) se puede recurrir al botón de arranque manual situado en el lado del aparato (Fig.8). Pulse para no más de 20 segundos consecutivos a un máximo de 3 ciclos.

6.3. Instalación y uso

Sanisplit es un casete con una bomba incorporada, capaz de moler y expulsar aguas ácidas, aceitosos y caliente (hasta 70 ° C) de forma automática, excremento fecal y papel higiénico través de tubería DN 32 o 40 mm. a la alcantarilla más cercana.

Se puede utilizar para la recogida y bombeo de los vertidos de aparatos sanitarios de presión (ver tabla de rendimiento) en el baño (EN-12050-3 EN-12050-4) o la cocina, incluyendo lavadora, lavavajillas y cualquier otro aparato que tiene aguas residuales para descargar.

Las normas EN-12050-3 y EN-12050-4 requieren que, cuando el dispositivo recoge agua on materia fecal (WC), no está conectado a otras utilidades tales como una ducha, un bidé y un lavabo.

En los casos en que no se puede detener el flujo de entrada en el casete durante el funcionamiento normal, se tendrá que utilizar un dispositivo de espera de la misma capacidad, que se inicia automáticamente cuando sea necesario.

La instalación debe hacerse de acuerdo con la norma europea EN 12056-4.

Fijar el tanque con dos clavijas de expansión (3,5 mm de diámetro.) o un dispositivo similar, utilizando las ranuras de fijación apropiados.

Sanisplit (versiones 1-2-3 Combi) se puede conectar a cualquier tipo de inodoro con toma de corriente de acuerdo con la Unión Europea.

El bloqueo se lleva a cabo mediante la inserción de la descarga del inodoro en el manguito de goma que sobresale de la casete y asegurándola con la abrazadera de cables proporcionado (Fig. 1).

La conexión de drenaje y otras utilidades en el baño o en la cocina se hace en la parte posterior del aparato (fig. 2), lo que permite la desaparición de todas esas tuberías, accesorios, válvulas y abrazaderas, que inevitablemente perjudicar la estética, al tiempo que conserva todos modos la posibilidad de aplicar la tubería externa (Fig. 3, Fig. 4 y la Fig. 5).

Los cuarto de baño o de cocina utilidades deben estar conectados como se muestra en la Fig. 2, sólo en el caso de la máquina lavavajillas y el lavado se puede elegir cualquiera de las dos boquillas de entrada.

En cualquier caso, no conecte a Sanisplit más de un usuario que tiene un uso potencialmente continuo (por ejemplo una ducha)

N.B.: El plato de ducha y la bañera se deben colocar a una altura mínima de 20 cm desde el suelo (Fig. 6). Todos los aparatos sanitarios conectados deben ser capaces de interrumpir el flujo de agua.
Sanisplit se prepara para una conexión para la ventilación del tanque (Fig. 6).



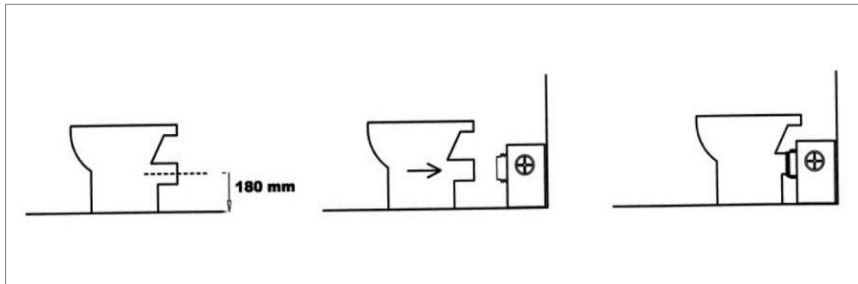


Fig. 1

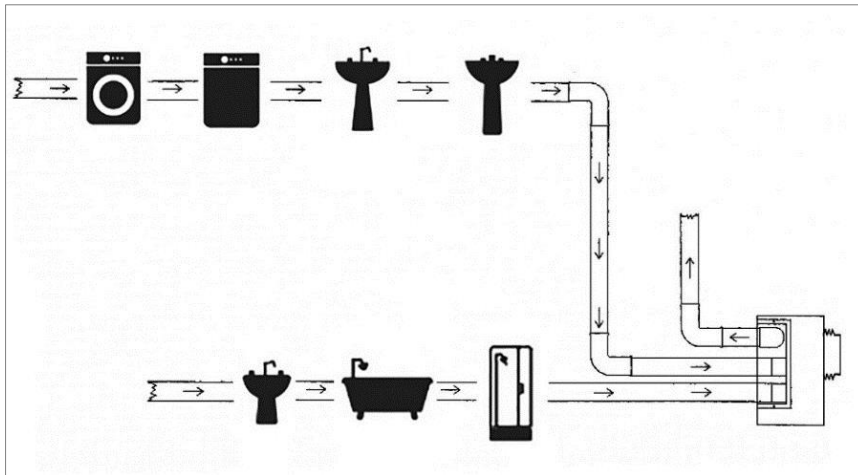


Fig. 2

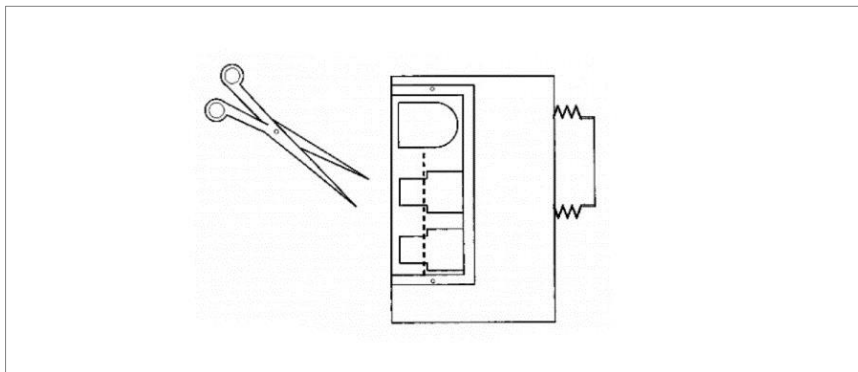


Fig. 3

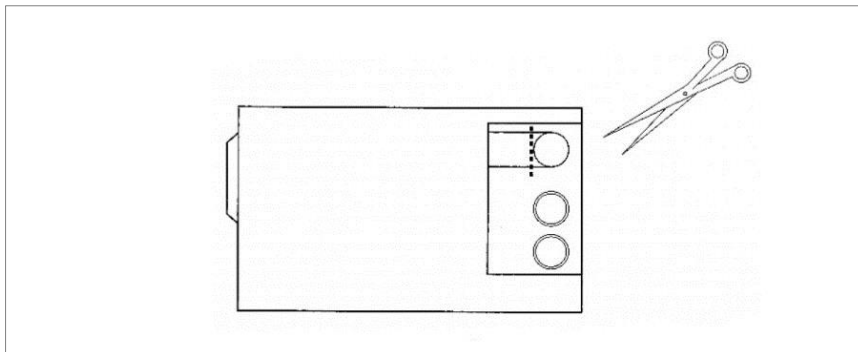


Fig. 4

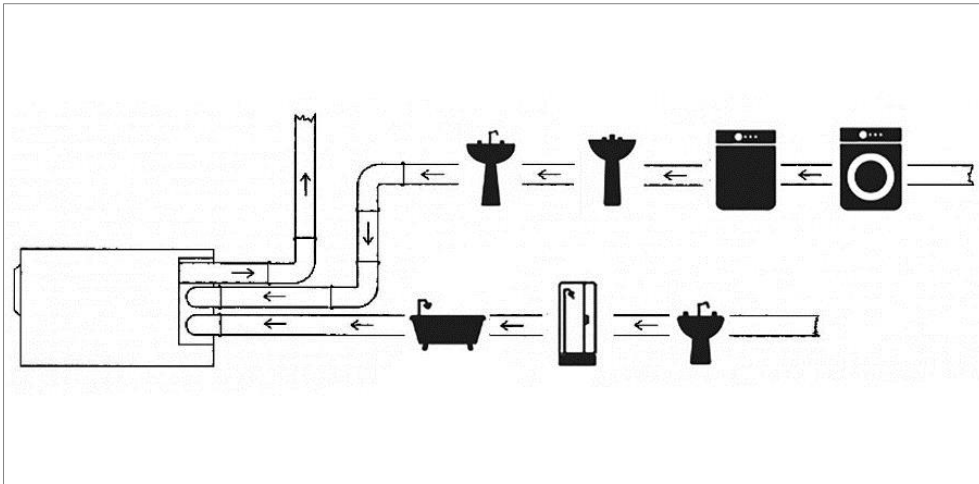


Fig. 5

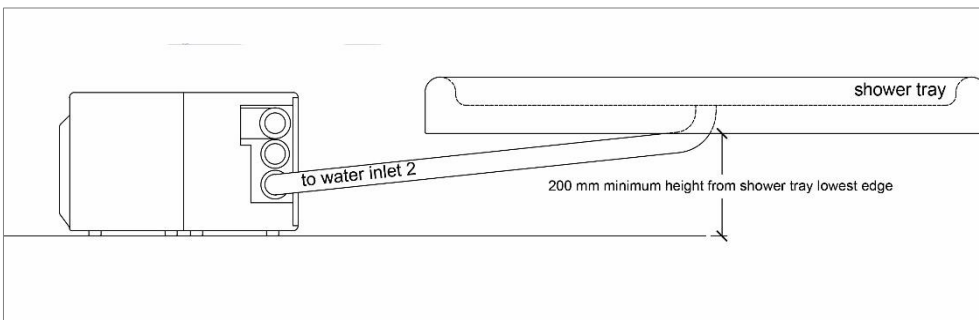


Fig. 6

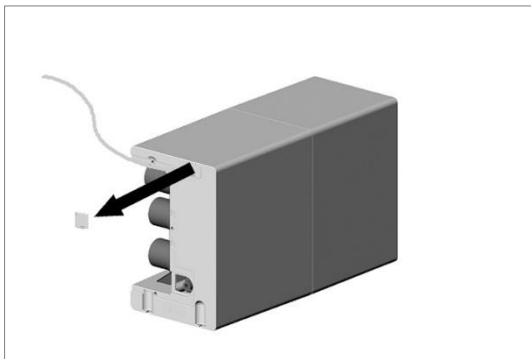


Fig. 7 | Ventilation connection

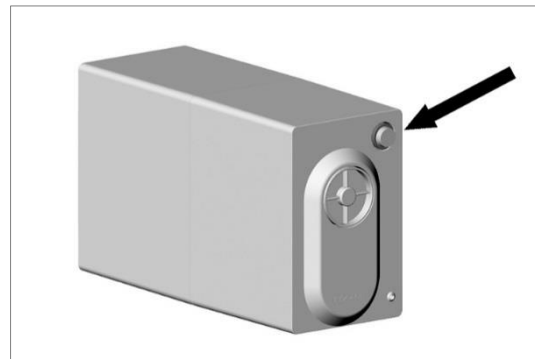


Fig. 8 | Manual reset

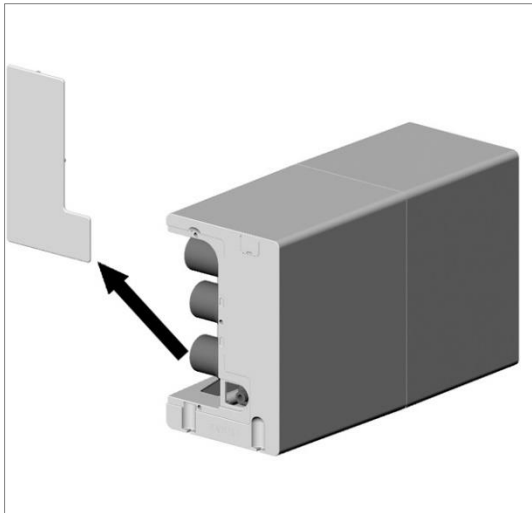


Fig. 9 | Cover removal



Fig. 10 | Tank emptying



Fig. 11 | Knob skewing

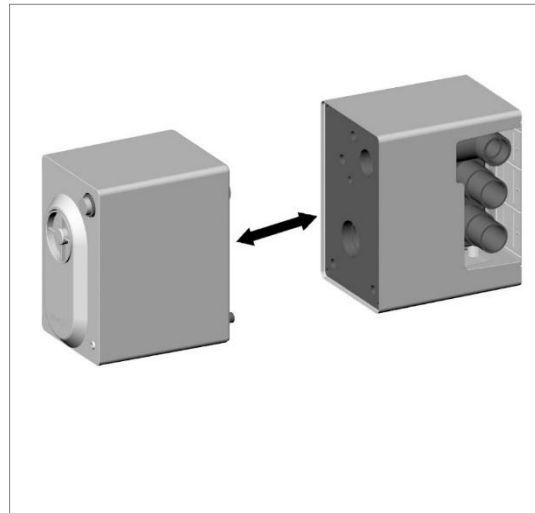


Fig. 12 | Split

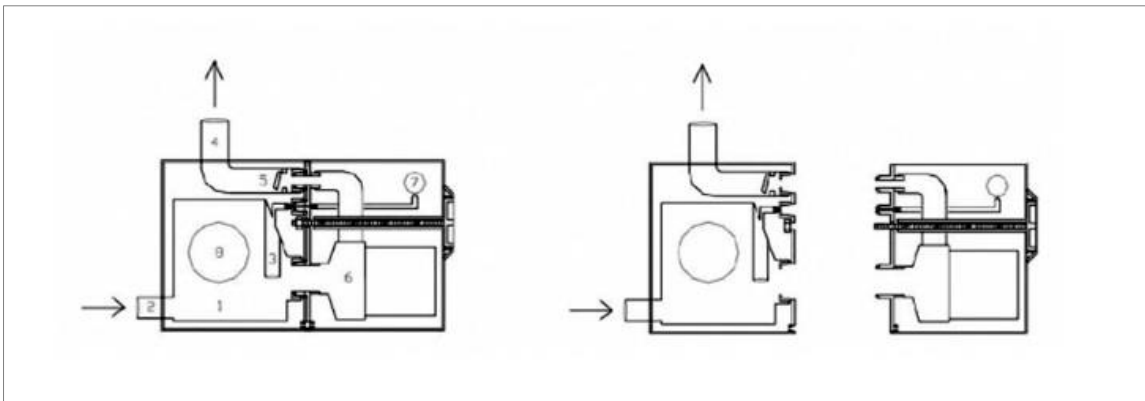


Fig. 13 | Exploded view

Mod. 600

Specifications

Power supply	230 V ac
Power	600 W
Electrical absorption	3 A
Frequency	50 Hz
Protection class	IP 55
Max pressure	1,1 bar (11m)
Max capacity	277 l/min
Service	Intermittent
Sewage water temperature	70°C (max 10 min)
Sound power level	70 dB

